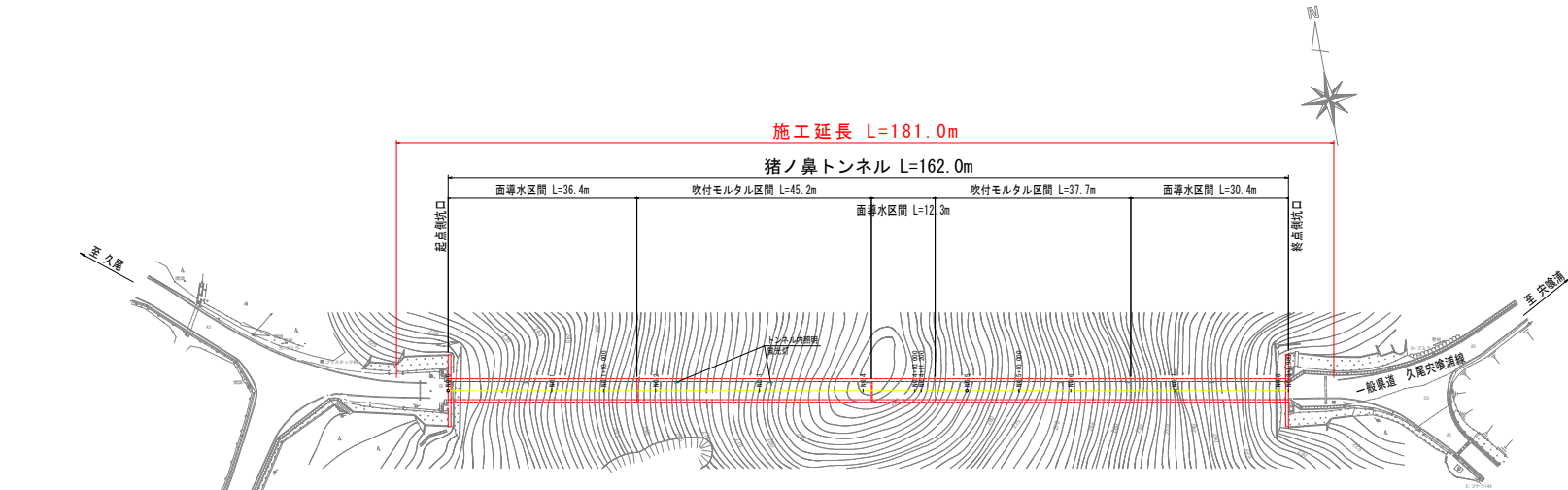
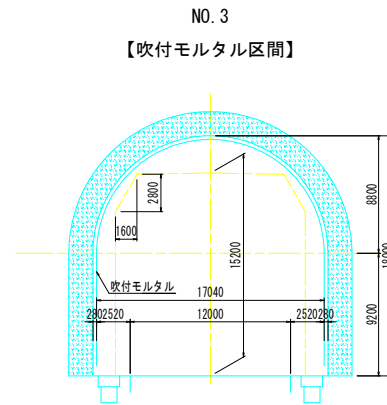
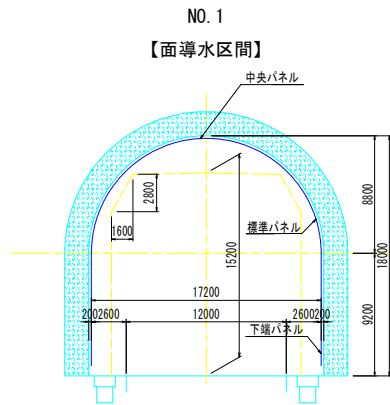


# トンネル位置図・断面図



- 1) トンネル名 : 猪ノ鼻トンネル
- 2) 路線名 : 一般県道久尾穴噴浦線
- 3) 道路規格 : 第3種第5級
- 4) 設計速度 : V=30km/h
- 5) 計画交通量 : 5,000台/日未満
- 6) 舗装 : コンクリート舗装
- 7) トンネル延長 : L=162.0m
- 8) トンネル断面 : 下図参照
- 9) 適用基準書 : 道路照明施設設置基準-同解説  
平成19年10月

断面図 S=1/50



## 当初設計図面

工事名	R8 富士 久尾穴噴浦線 (猪ノ鼻トンネル) 海・小谷 トンネル照明設備工事		
路線名等	(-) 久尾穴噴浦線		
工事箇所	海部郡海部町小谷 (猪ノ鼻トンネル)		
図面名	トンネル位置図・断面図		
縮尺	—	図面番号	1 / 14
会社名			
事業者名	徳島県興業土木整備事務所		

# 凡例、配管・配線表

凡例・数量表

記号	名称	仕様	数量	備考
■	基本照明	KAE030BLS-J 常時点灯	8 台	
田	入口照明	KAE200BS-J-D 晴曇天時点灯	4 台	
田	入口照明	KAE150BS-J-D 晴曇天時点灯	5 台	
田	入口照明	KAE100BS-J-D 晴曇天時点灯	3 台	
田	入口照明	KAE070BS-J-D 晴曇天時点灯	1 台	
田	入口照明	KAE039BS-J-D 晴曇天時点灯	1 台	
○	坑外灯 P-1	灯具:KCE050-2、支柱1S8.3	1 基	
○	坑外灯 P-2	[灯具:LED、支柱8-18既設再利用]	[1 基]	既設再利用、受電切替え
○	引込柱	鋼管テーパーポール(7m)	1 基	
■	照明分電盤	屋外抱柱形・900×1300×350	1 面	
□	自動調光装置受光部	照度式、引込柱に取付	1 台	
田	プルボックス	300×300×200・SUS、WP (PB-1.2.3.4)	4 個	
├	分岐部	モールド分岐 (7C用 CV2sq-3C 2m付)・基本照明用	8 箇所	
├	分岐部	モールド分岐 (7C用 CV2sq-5C 2m付)・入口照明用	14 箇所	
—	電線路	地中埋設配管	-	
—	電線路	コンクリート埋設配管	-	
—	電線路	露出配管・露出配線	-	
—	電線路	架空配線	-	
⊥	接地	D種接地工事 (照明分電盤、坑外灯P-1)	2 箇所	坑外灯P-2既設再利用
⊥	エントランスキャップ	G28	1 個	

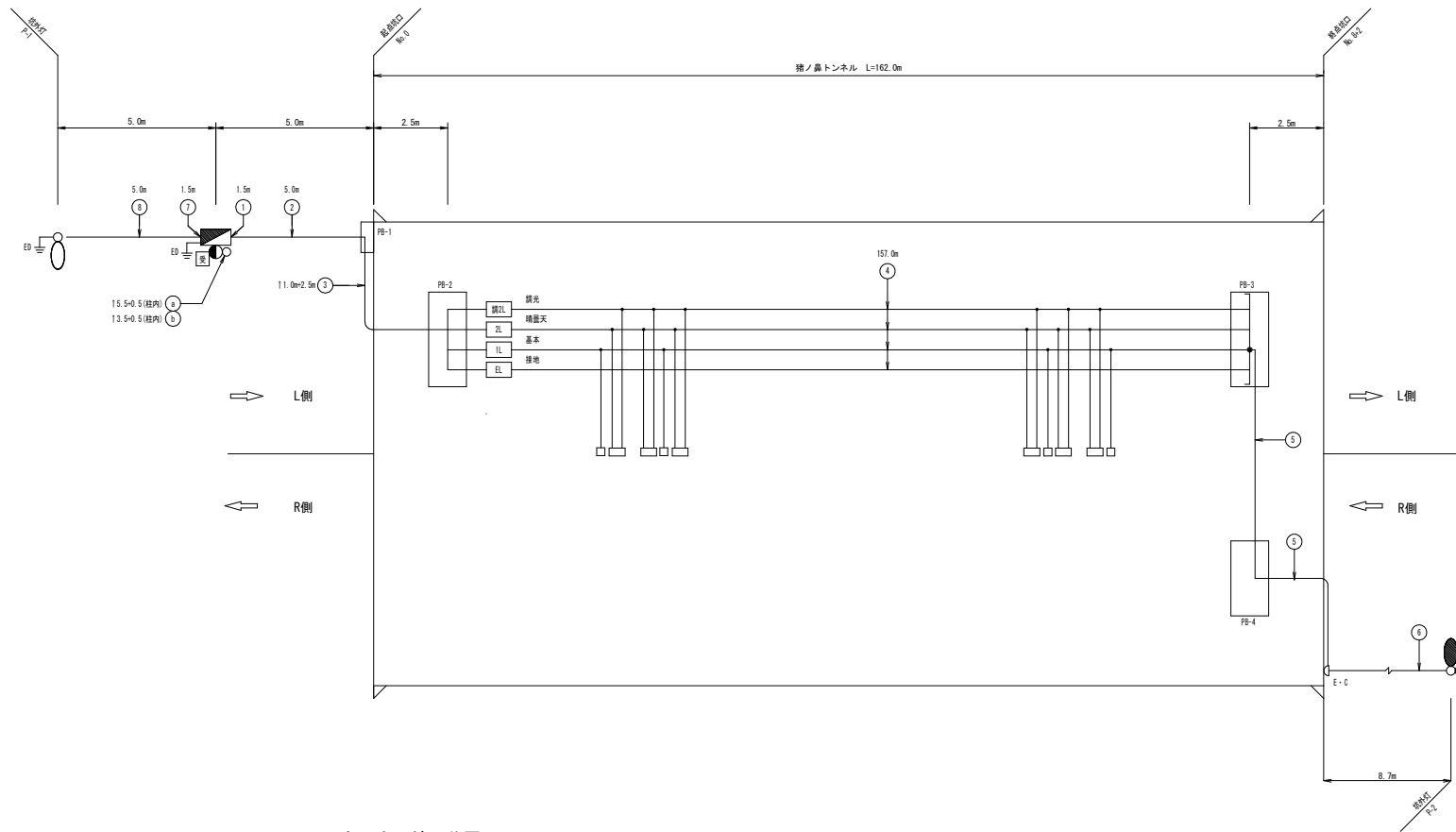
配線リスト

記号	回路番号	負荷名称	電線・ケーブルサイズ	配管種別	施工・配管	施工・配線		
①	引	電源引込線	CV 5.5sq-2C	—	屋外露出	管内配線		
②	調	自動調光装置	CVV-5 1.25sq-6C	—	屋外露出	管内配線		
①	1L	基本照明	常時点灯	2 sq-2C	CV複合ケーブル -L(7C)	G28	屋外露出 管内配線	
		2L	入口照明	晴曇天時点灯				5.5 sq-2C
		調2L	入口照明	調光線				2 sq-2C
		EL	接 地	2 sq-1C				
②	1L	基本照明	常時点灯	2 sq-2C	CV複合ケーブル -L(7C)	FEP30	地中埋設 管内配線	
		2L	入口照明	晴曇天時点灯				5.5 sq-2C
		調2L	入口照明	調光線				2 sq-2C
		EL	接 地	2 sq-1C				
③	1L	基本照明	常時点灯	2 sq-2C	CV複合ケーブル -L(7C)	G28	屋外露出 管内配線	
		2L	入口照明	晴曇天時点灯				5.5 sq-2C
		調2L	入口照明	調光線				2 sq-2C
		EL	接 地	2 sq-1C				
④	1L	基本照明	常時点灯	2 sq-2C	CV複合ケーブル -L(7C)	-	-	
		2L	入口照明	晴曇天時点灯				5.5 sq-2C
		調2L	入口照明	調光線				2 sq-2C
		EL	接 地	2 sq-1C				
⑤	1L分岐	終点側坑外灯	夜間点灯	CV 2sq-2C	G28	屋外露出 管内配線		
⑥	1L分岐	終点側坑外灯	夜間点灯	DV2R-2mm	-	-		
⑦	4L	起点側坑外灯	夜間点灯	CV 2sq-2C	G28	屋外露出 管内配線		
⑧	4L	起点側坑外灯	夜間点灯	CV 2sq-2C	FEP30	地中埋設 管内配線		

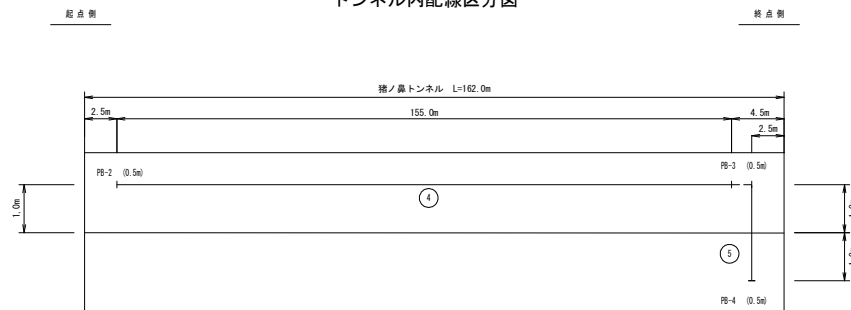
## 当初設計図面

工事名	R8 渡士 久尾穴後補線 (猪ノ鼻トンネル) 海・小谷 トンネル照明設備工事		
路線名等	(-) 久尾穴後補線		
工事箇所	海部郡海陽町小谷 (猪ノ鼻トンネル)		
図面名	凡例、配管・配線表		
縮 尺	—	図面番号	2 / 14
会社名			
事業者名	徳島県英波県土整備事務所		

# 照明設備配線系統図



トンネル内配線区分図



注1) 図中記号及び配管、配線番号は『凡例、配管・配線表』参照。

注2) 配線余長は、H内1.0m、PB内0.5mとする。

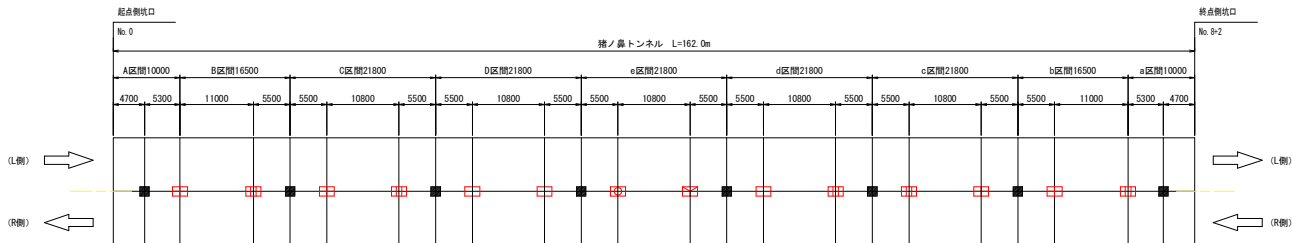
## 当初設計図面

工事名	R8波士 久尾突堤浦線（猪ノ鼻トンネル）海・小谷 トンネル照明設備工事		
路線名等	（一）久尾突堤浦線		
工事箇所	海部郡海陽町小谷（猪ノ鼻トンネル）		
図面名	照明設備配線系統図		
縮尺	—	図面番号	3 / 14
会社名	—		
事業者名	広島県呉波士整備事務所		

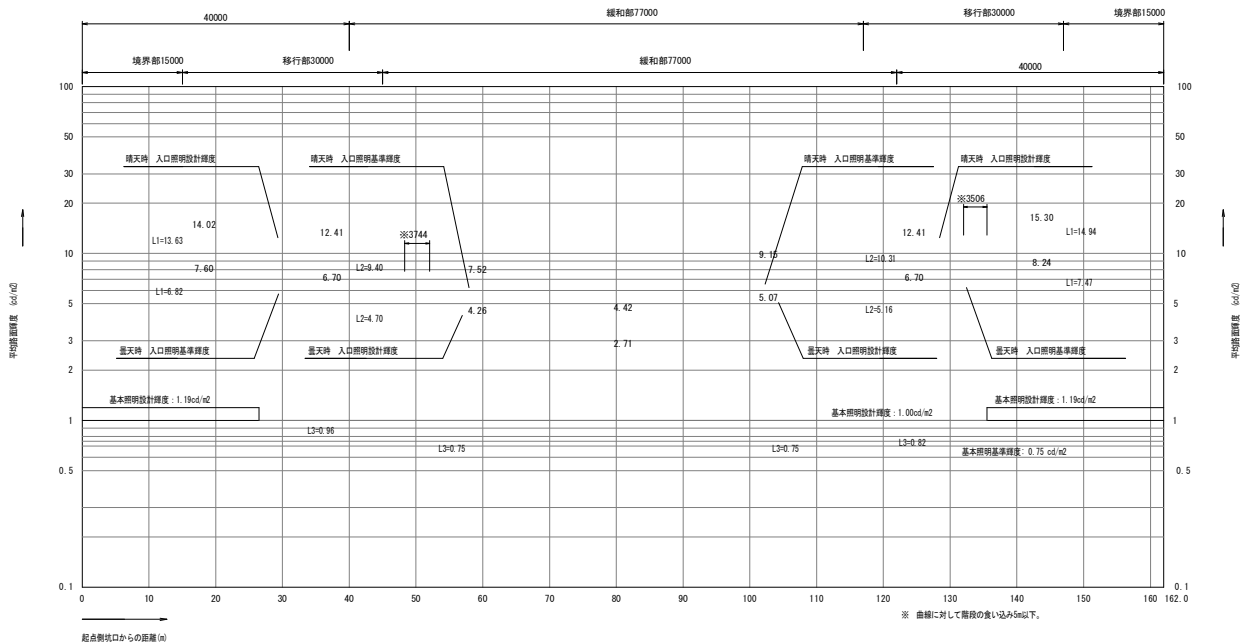
# 入口部照明曲線図

S=1:400

## 入口部照明器具配置図



## 入口部照明曲線図



設計条件		
トンネル名称	猪ノ鼻トンネル	
延長	162.0 m	
車道幅員	3.0 m	
設計速度	40 km/h	
野外輝度	起点側	3,100 cd/m <sup>2</sup>
	終点側	3,400 cd/m <sup>2</sup>
設計交通量	5,000 台/日未満	
削減係数	基本	0.5
	入口部	0.5
路面舗装	コンクリート	
照明率	基本照明	面導水区分間 0.404 付付モルタル区分 0.408
	入口照明	面導水区分間 0.472 付付モルタル区分 0.396
保守率	0.7	

凡例			
記号	名称	仕様	数量
■	基本照明	KAE0308LS-J	常時点灯 8台
□	入口照明	KAE200BS-J-D	晴曇天時点灯 4台
□	入口照明	KAE150BS-J-D	晴曇天時点灯 5台
□	入口照明	KAE100BS-J-D	晴曇天時点灯 3台
□	入口照明	KAE070BS-J-D	晴曇天時点灯 1台
□	入口照明	KAE035BS-J-D	晴曇天時点灯 1台

※ 数量は全体を示す。

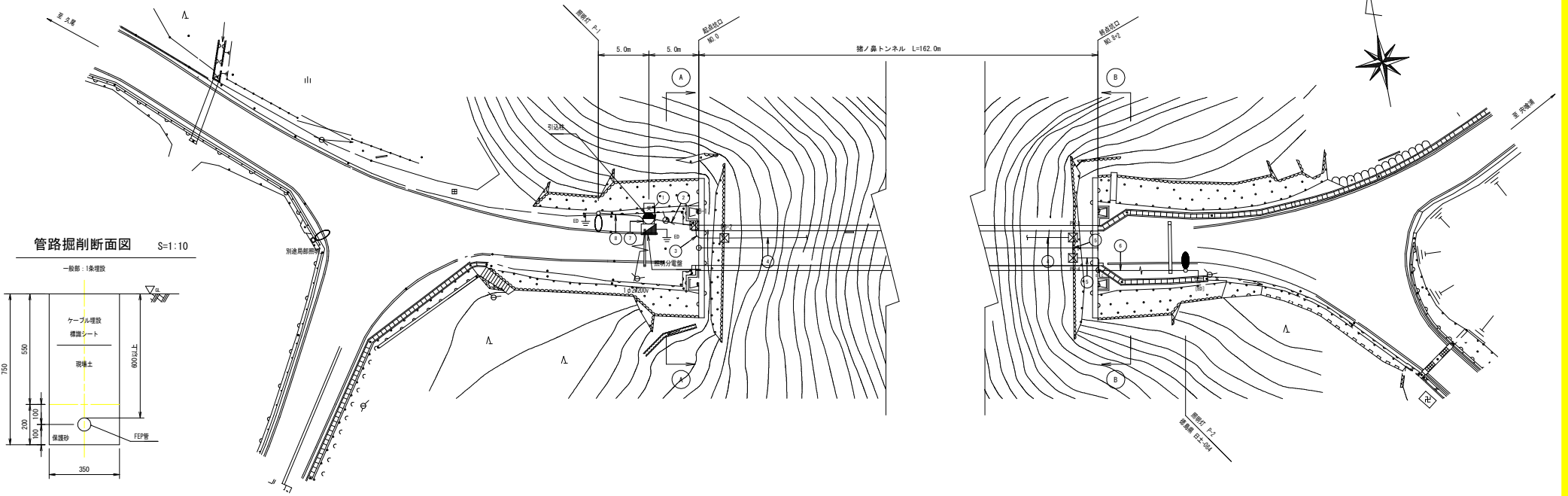
### 当初設計図面

工事名	R8波士 久米突堤補修線(猪ノ鼻トンネル)海・小谷トンネル照明設備工事		
路線名等	(-)久米突堤補修線		
工事箇所	海部郡海部町小谷(猪ノ鼻トンネル)		
図面名	入口部照明曲線図		
縮尺	1:400	図面番号	4 / 14
会社名			
事業者名	徳島県美波県土整備事務所		

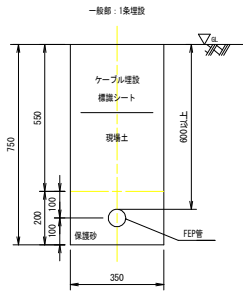
# 坑外明り部平面図

- 注1) 図中の記号及び配線記号番号は別図『凡例・配管・配線表』参照のこと。  
 注2) 図中のトンネル坑内配線は、別図『坑内配置配線図』参照のこと。  
 注3) 図中〔既設〕は工事対象外とする。

平面図 S=1:200



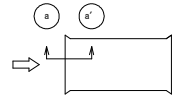
管路掘削断面図 S=1:10



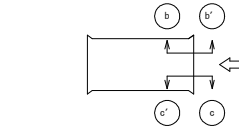
数量表

項目	数量	単位
掘削	0.75×0.35×1.0	0.263 m <sup>3</sup>
埋戻し	0.55×0.35×1.0	0.193 m <sup>3</sup>
残土処理	0.263×0.193	0.070 m <sup>3</sup>
保護砂	0.2×0.35×1.0	0.070 m <sup>3</sup>
埋設埋設シート		1.0 m

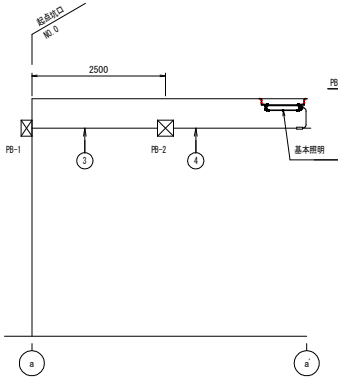
断面図 A-A S=1:50  
坑外より坑口を臨む



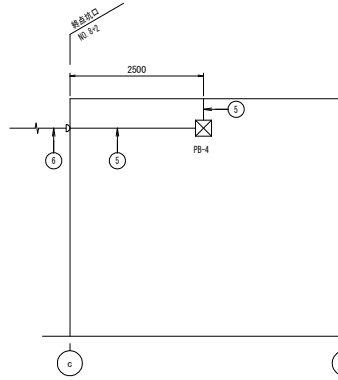
断面図 B-B S=1:50  
坑外より坑口を臨む



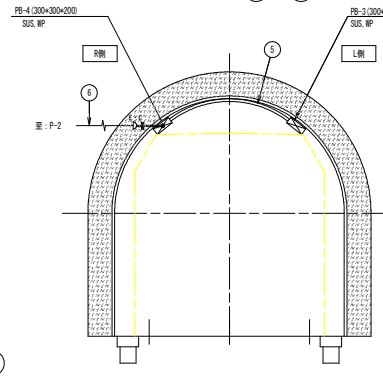
矢視 a-a



矢視 c-c



矢視 b-b

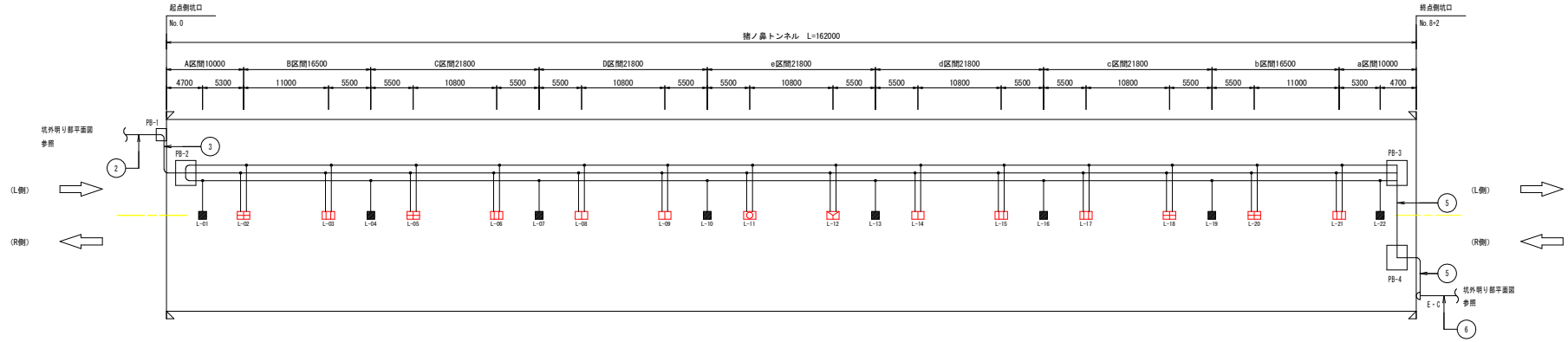


## 当初設計図面

工事名	R8波土 久庵尖境浦線(猪ノ鼻トンネル)海・小谷 トンネル照明設備工事		
路線名等	海部郡海福町小谷(猪ノ鼻トンネル)		
工事箇所	坑外明り部平面図		
図面名	図示	図面番号	5 / 14
会社名	株式会社 匠島興業建設事務所		
事業者名	匠島興業建設事務所		

# 坑内配置配線図

S=1:200



凡 例			
記号	名称・仕様	数量	
■	基本照明 KAE0308LS-J 常時点灯	8台	
□	入口照明 KAE2008S-J-D 晴曇天時点灯	4台	
□	入口照明 KAE1508S-J-D 晴曇天時点灯	5台	
□	入口照明 KAE1008S-J-D 晴曇天時点灯	3台	
□	入口照明 KAE0708S-J-D 晴曇天時点灯	1台	
□	入口照明 KAE0358S-J-D 晴曇天時点灯	1台	

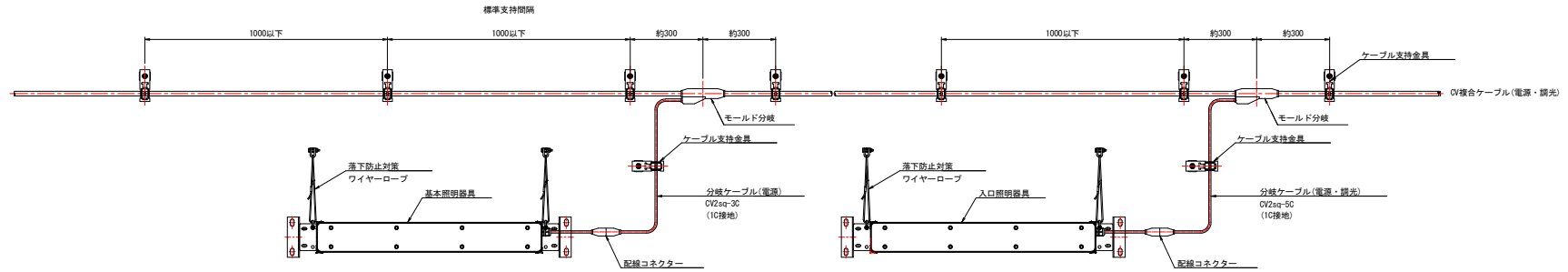
注) 図中記号及び配管、配線番号は『凡例、配管・配線表』参照。

## 当初設計図面

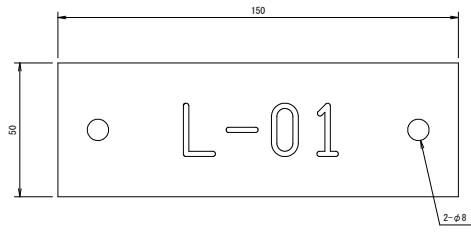
工事名	R8波士 久尾中央線（猪ノ鼻トンネル）海・小谷トンネル照明設備工事		
路線名等	（一）久尾中央線		
工事箇所	海部郡海部町小谷（猪ノ鼻トンネル）		
図面名	坑内配置配線図		
縮尺	1:200	図面番号	6 / 14
会社名			
事業者名	徳島県美波県土整備事務所		

# トンネル内配線要領図 [参考]

配線要領図 S=1:10



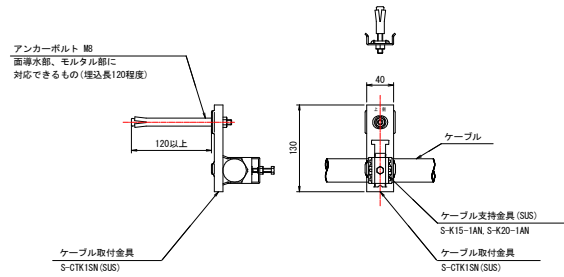
管理銘板外形図 S=1:10



銘板仕様

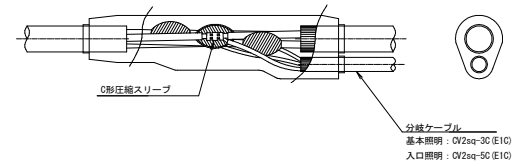
材質 透明アクリル樹脂板 (表面) t=3mm  
 字体 丸ゴシック体  
 字色 黒色エナメル墨入  
 取付 アンカー M6-45(SUS) × 2

ケーブル支持金具外形図 S=1:4



注記) 1. ケーブル支持金具、ケーブル支持架台はステンレス製とする。  
 2. 支持材取付間隔は、標準部は1m以下とする。分岐部には1個取付可とする。

モールド分岐部詳細図



ケーブル支持金具仕様一覧表 (参考)

ケーブル仕様	仕上り外径	規格
複合ケーブル CV-7C CV 2sq-7C	15.5	S-CTK1SN(SUS)、アンカーボルトM8-150(SUS)、S-K20-1AN
分岐ケーブル (基本照明用) CV 2sq-3C	11.0	S-CTK1SN(SUS)、アンカーボルトM8-150(SUS)、S-K15-1AN
分岐ケーブル (入口照明用) CV 2sq-5C	12.5	S-CTK1SN(SUS)、アンカーボルトM8-150(SUS)、S-K15-1AN

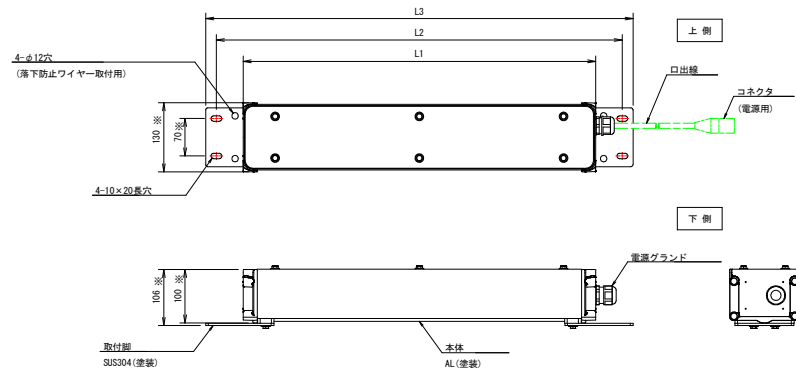
## 当初設計図面

工事名	R8 波士 久庵丸境浦線 (猪ノ鼻トンネル) 海・小谷 トンネル照明設備工事		
路線名等	(-)久庵丸境浦線		
工事箇所	海部郡海部町小谷 (猪ノ鼻トンネル)		
図面名	トンネル内配線要領図 [参考]		
縮尺	図示	図面番号	7 / 14
会社名			
事業者名	徳島県美波県土整備事務所		

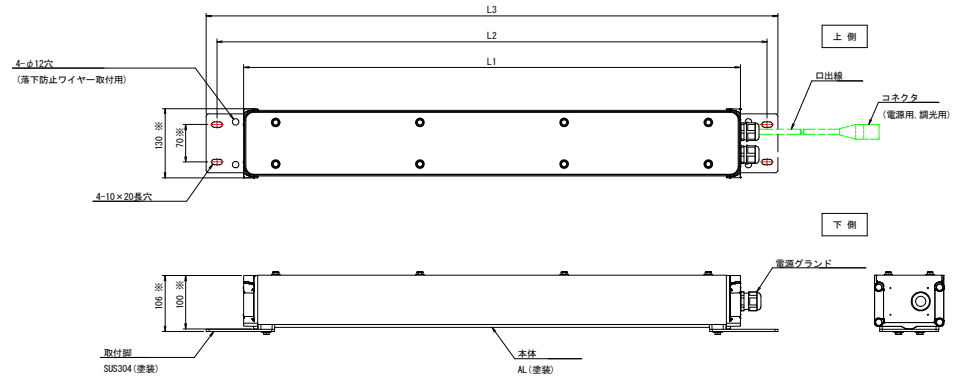
# トンネル照明器具外形図[参考]

S=1:5

## 基本照明



## 入口照明



区分	建電協形式	定格光束	設計光束	灯具寸法		
				L1 (mm)	L2 (mm)	L3 (mm)
基本照明	KAE030BS-J	3,000 lm 以上	3,900 lm	660 ※	760 ※	800 ※

注1) 表及び図中 ※ 印の寸法は参考値とする。

注2) “-J” は重耐塩仕様を示す。

区分	建電協形式	定格光束	調光	灯具寸法		
				L1 (mm)	L2 (mm)	L3 (mm)
入口照明	KAE200BS-J-D	20,000 lm 以上	100%-50%	930 ※	1030 ※	1070 ※
	KAE150BS-J-D	15,000 lm 以上	100%-50%	930 ※	1030 ※	1070 ※
	KAE100BS-J-D	10,000 lm 以上	100%-50%	660 ※	760 ※	800 ※
	KAE070BS-J-D	7,000 lm 以上	100%-50%	660 ※	760 ※	800 ※
	KAE030BS-J-D	3,500 lm 以上	100%-50%	660 ※	760 ※	800 ※

注1) 表及び図中 ※ 印の寸法は参考値とする。

注2) “-J” は重耐塩仕様、“-D” は調光形を示す。

### 仕様

- 電源電圧: AC200V 50/60Hz  
調光電圧: AC200V
- 光源: 白色LED
- 防水性能: JIS C 8105-1 IP55
- 塗装: 塗装色は、マンセルM7 (艶有) とする。  
下地処理後、上塗りとして合成樹脂塗料焼付け塗装とする。  
内面への塗装付着については、特に規定しない。
- 初期光束補正機能付

### 当初設計図面

工事名	R8線土 久米中央線 (猪ノ鼻トンネル) 海・小谷 トンネル照明設備工事		
路線名等	海部郡海部町小谷 (猪ノ鼻トンネル)		
工事箇所	海部郡海部町小谷 (猪ノ鼻トンネル)		
図面名	トンネル照明器具外形図[参考]		
縮尺	1:5	図面番号	8 / 14
会社名			
事業者名	徳島県東波島土整備事務所		



# 照明器具取付金具図(2) [参考]

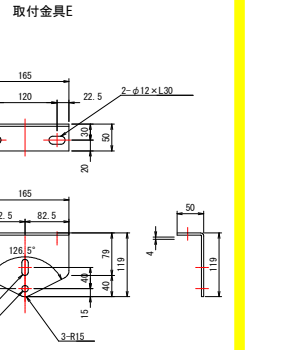
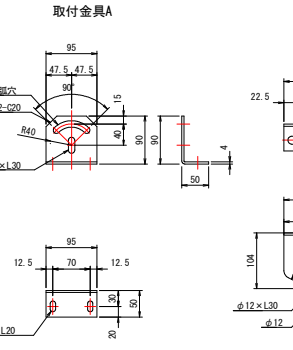
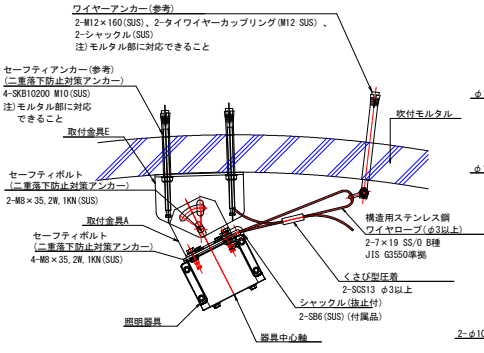
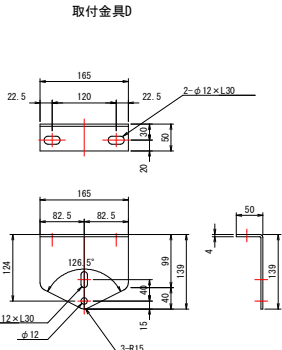
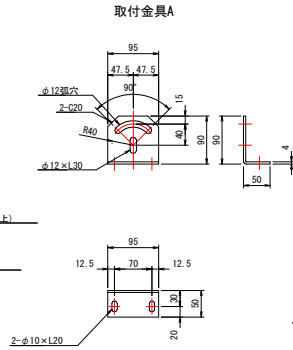
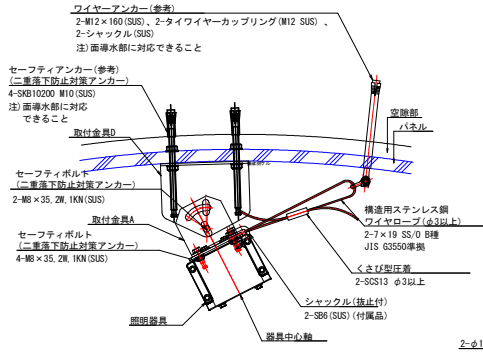
## 入口照明器具用

- 注記
- 1) 本図面はLEDトンネル照明器具を採用した参考図とする。
  - 2) 本図面は器材仕様書において選定されたLED照明器具によるもので、工事において取付角度、部材寸法等を限定するものではない。
  - 3) 照明方向は左右交互に配列する

面導水区間取付器具詳細図

取付器具詳細図 S=1/5

吹付モルタル区間取付器具詳細図



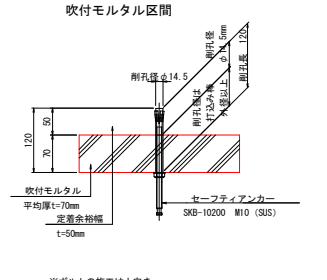
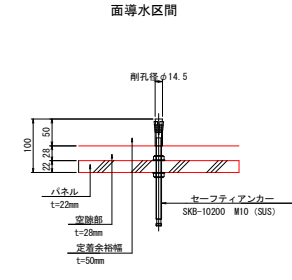
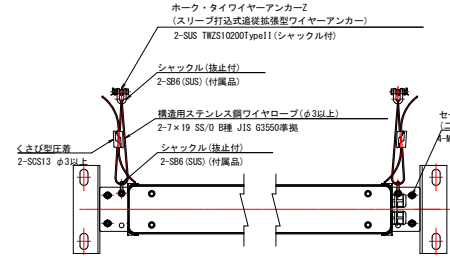
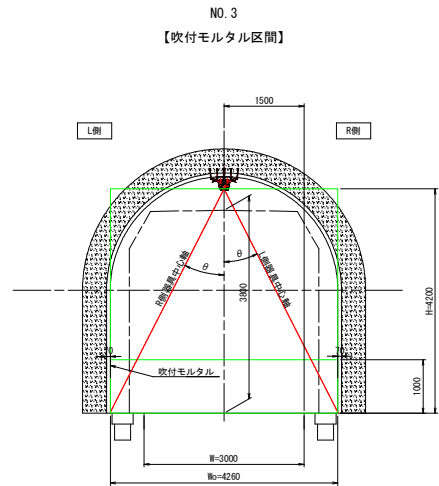
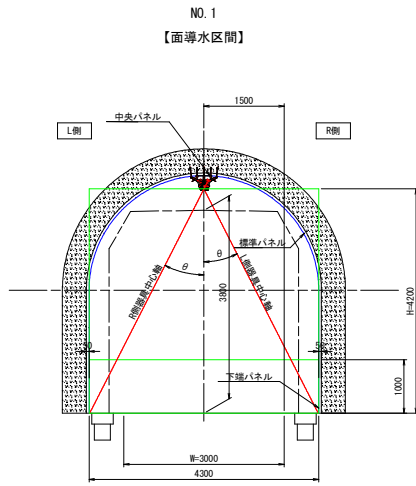
材料: SUS304 t4.0

材料: SUS304 t4.0

入口照明器具取付図 S=1/50

落下防止装置参考図 S=1/5

セーフティアンカー参考図 S=1/5



※ボルトの施工は上向き  
パネル背面が空洞のため、必要に応じてナットを追加

※ボルトの施工は上向き  
施工の際、吹付は打込み棒の外径以上の径で削削し、定着部は、アンカー標準の削削径とする。

- 注1) ワイヤロープは『7×19 SS/O B種 φ4 JIS G3550準拠』を想定しているが、利用する灯具の重量等より構造計算を実施し、安全性を確認すること。
- 注2) ワイヤアンカーはケーブル数に等しくない位置に現地合わせて打設するものとする。
- 注3) 照明器具側の落下防止金具の仕様については参考とし、照明メーカーと協議の上決定する事。
- 注4) アンカーは、吹付モルタルの厚さに定着長を加えた長さ分割するものとし、吹付モルタル背後の覆工コンクリートに確実に定着させる事。

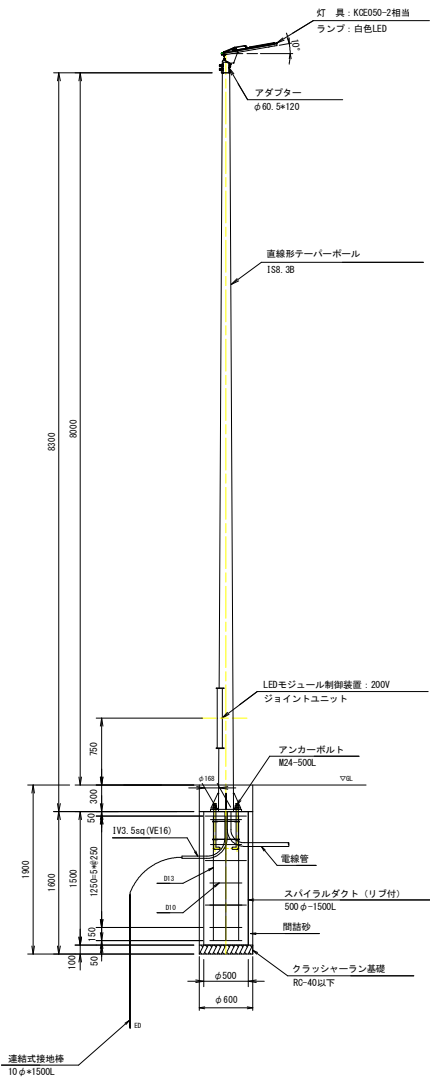
### 当初設計図面

工事名	R8波士 久尾穴後補修 (猪ノ鼻トンネル) 海・小倉 トンネル照明設備工事
路線名等	(-) 久尾穴後補修
工事箇所	海部郡海陽町小倉 (猪ノ鼻トンネル)
図面名	照明器具取付金具図(2) [参考]
縮尺	図示 図面番号 10 / 14
会社名	
事業名	徳島県美波県土整備事務所

# 坑外灯外形図 [参考]

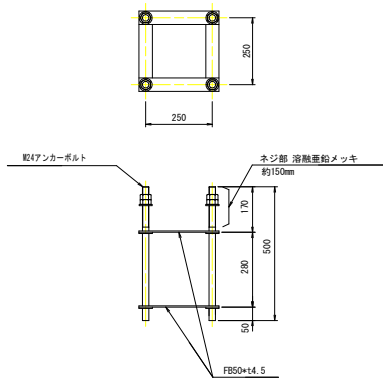
坑外灯外形図 S=1:30

P-1:新設



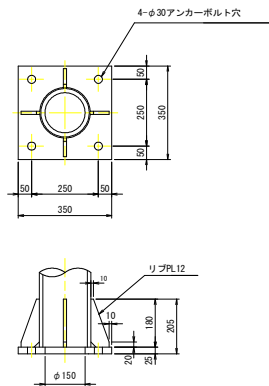
アンカーボルト参考図 S=1:10

S=1:10



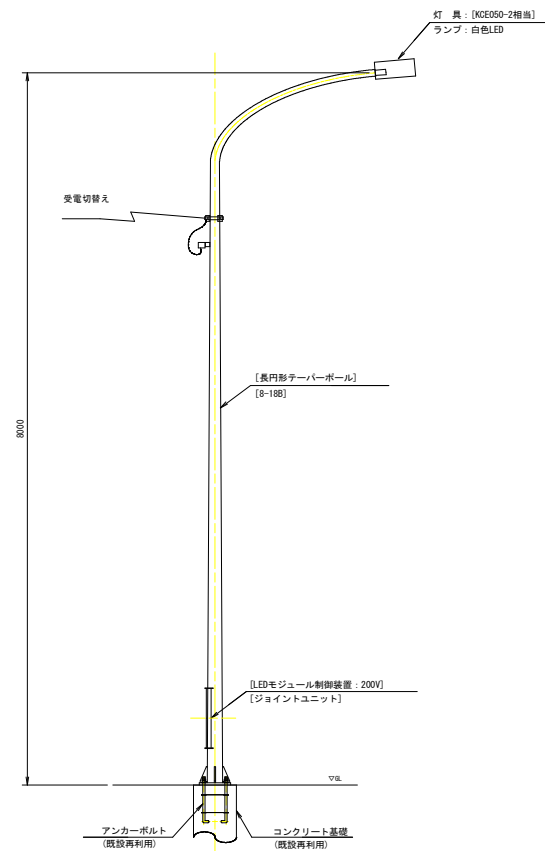
ベースプレート詳細図 S=1:10

S=1:10



坑外灯外形図 S=1:30

P-2:受電切替え



注1) 図中 [ ] は既設再利用とする。

坑外灯基礎工 数量表 (1基当たり)

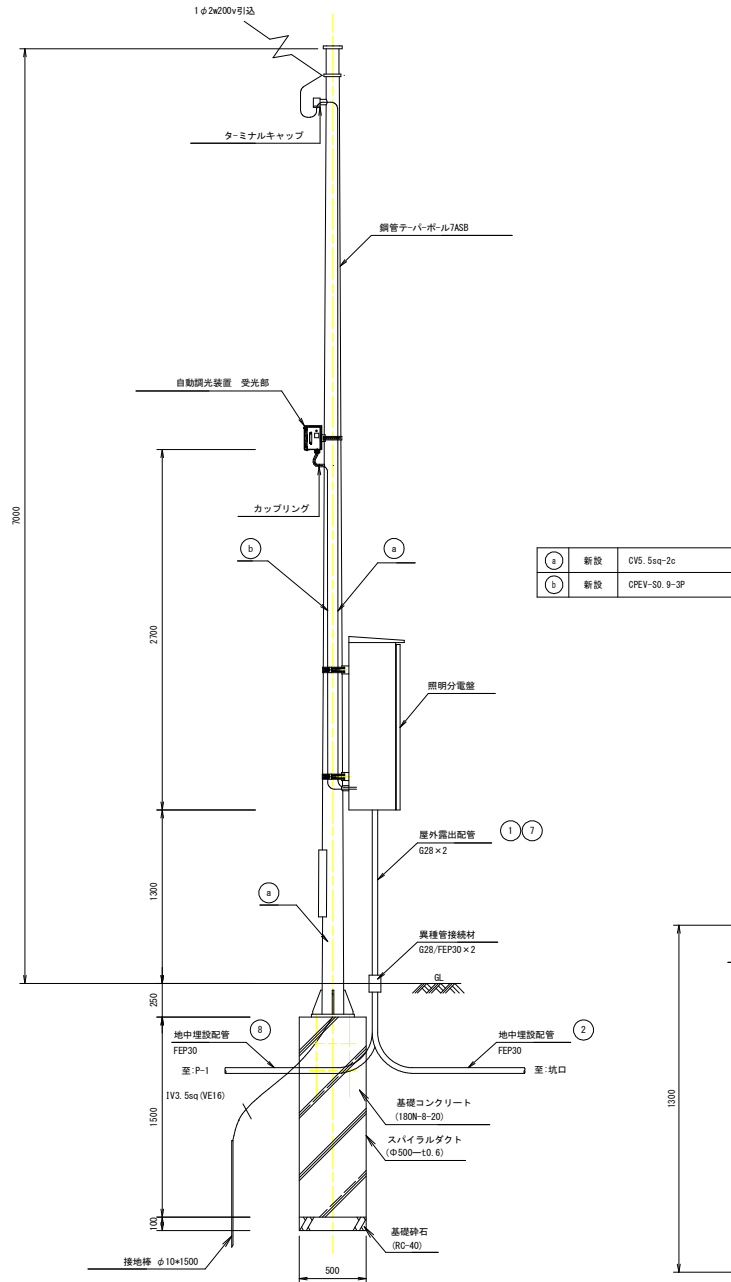
項目	単位	計算	数量
床 堀 (アスオーガ)	m <sup>3</sup>	0.3 ㄥ 3.14 × 1.9	0.537
クラッシュラン基礎	m <sup>3</sup>	0.3 ㄥ 3.14 × 0.1	0.028
型 枠	m	スパイラルダクト (リブ付) 500φ	1.5
間詰砂	m <sup>3</sup>	(0.3 ㄥ 3.14 × 0.25 × 3.14) × 1.5	0.130
アンカーボルト	組	M24-500L 4本枠組	1
生コンクリート	m <sup>3</sup>	0.25 ㄥ 3.14 × 1.5	0.294
埋戻し	m <sup>3</sup>	0.3 ㄥ 3.14 × 0.3	0.084
残土処理	m <sup>3</sup>	0.537 × 0.084	0.045
鉄 筋 (D13)	kg	1.4 × 6 × 0.995	8.358
鉄 筋 (D10)	kg	1.13 × 7 × 0.560	4.430

## 当初設計図面

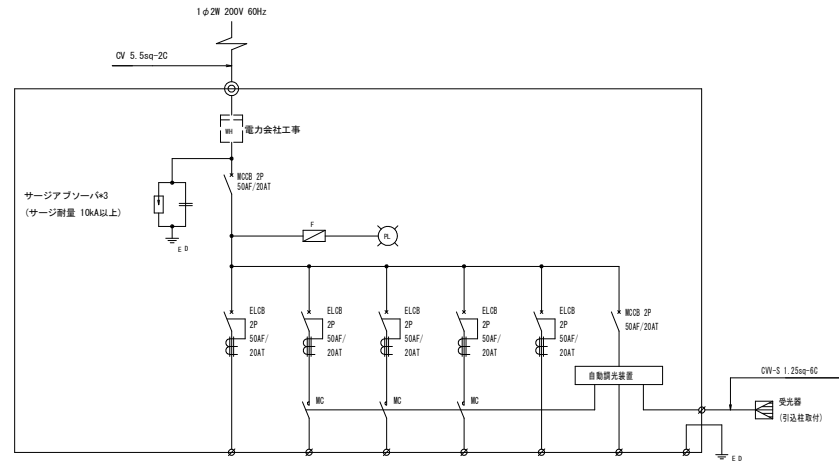
工事名	R8波士 久尾突堤浦線 (猪ノ鼻トンネル) 海・小谷 トンネル照明設備工事		
路線名等	(-) 久尾突堤浦線		
工事箇所	海部郡海陽町小谷 (猪ノ鼻トンネル)		
図面名	坑外灯外形図 [参考]		
縮 尺	図示	図面番号	11 / 14
会 社 名			
事業者名	浜島県美波県土整備事務所		

# 受電設備外形図及び単線結線図 [参考]

引込柱外形図 S=1:20



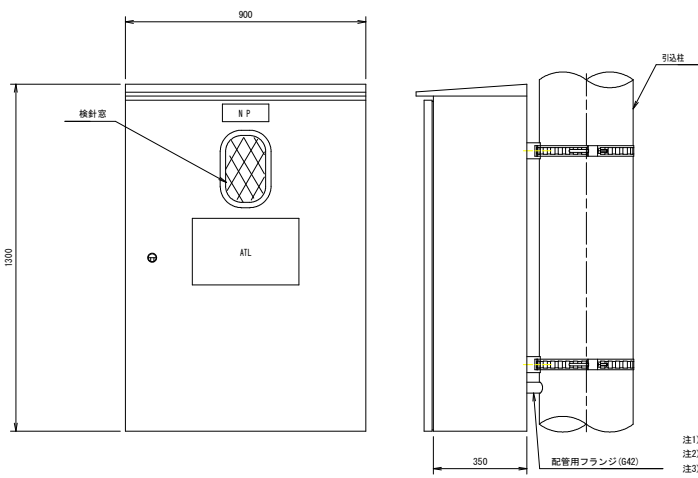
単線結線図



回路番号	1L	2L	調2L	4L	予備	自動調光装置	計
点灯区分	基本照明 常時点灯	入口照明 常時点灯	調光 50%調光	接続通路照明 夜間時点灯			
負荷	KAE030BS-J	相当	8				8
	KAE200BS-J-D	相当		4			4
	KAE150BS-J-D	相当		5			5
	KAE100BS-J-D	相当		3			3
	KAE070BS-J-D	相当		1			1
	KAE035BS-J-D	相当		1			1
KCE050-2	相当				1		2
負荷容量 (kVA)	0.332	1.792		0.060		0.050	2.234

注1) MCの定格電流はAC3線により選定する。  
注2) ELCB感度電流100mAとする。

分電盤外形図 S=1:10



当初設計図面

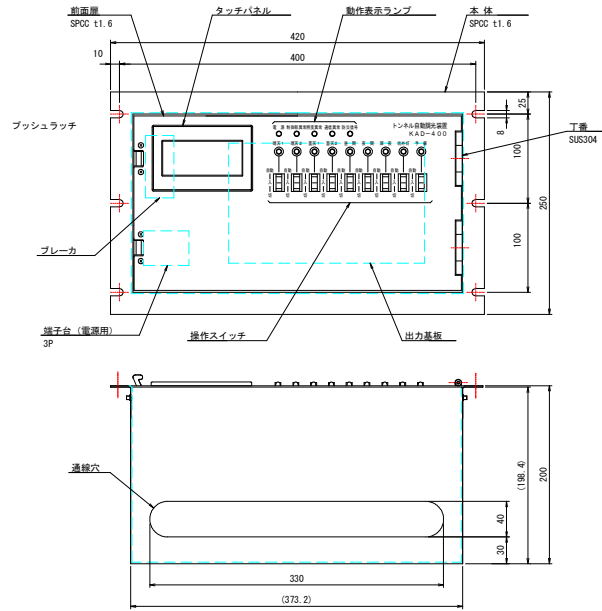
工事名	R8波士 久尾突後浦線 (猪ノ鼻トンネル) 海・小谷 トンネル照明設備工事
路線名等	(-)久尾突後浦線
工事箇所	海部郡海福町小谷 (猪ノ鼻トンネル)
図面名	受電設備外形図及び単線結線図 [参考]
縮尺	図示 図面番号 12 / 14
会社名	
事業者名	徳島県美波土整備事務所

注1) 本体は、屋外用壁掛式とする。  
注2) 材質は、SUS304とし指定色塗装を指すこと。  
注3) 外形形状および寸法は、参考とする。

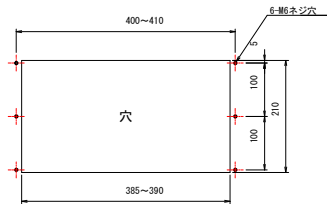
# 自動調光装置外形図 [参考]

S=1:3

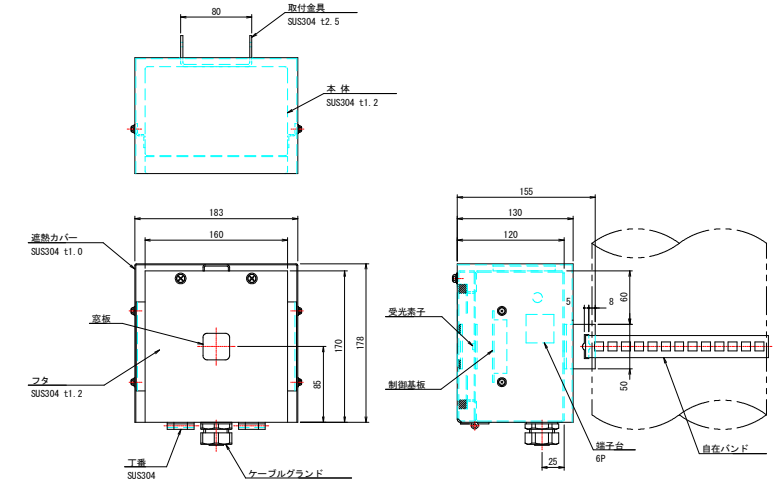
## トンネル自動調光装置制御部



## 制御部取付用穴あけ寸法 S=1/5



## 受光部



注) 適合ケーブル - DW-S 1.25sq-6C

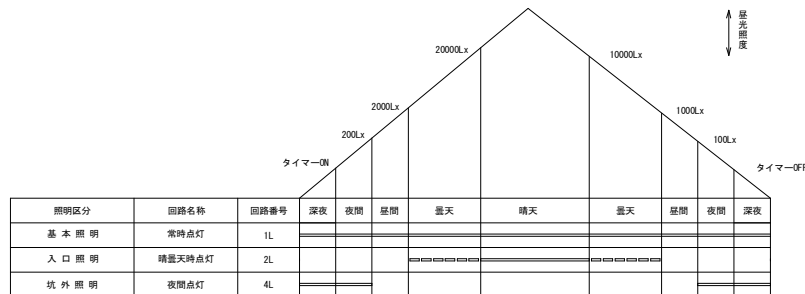
### 仕様

- 電源電圧: AC100/200V 50/60Hz
- 標準動作: 晴天、曇天、昼間、夜間、深夜
- 塗装色: 受光部: アクリル樹脂積付塗装 マンセル5Y7/1 (艶有り)  
制御部: メラミン樹脂積付塗装 マンセル5Y7/1 (艶有り)
- 周囲温度: 受光部: -20℃~+40℃ (但し、氷結しないこと)  
制御部: -10℃~+40℃ (但し、氷結しないこと)
- 制御部が停電又は故障した場合は、各照明回路を強制ONさせる機能を有すること。
- 操作部: タッチパネル式

注1) 寸法、仕様等の数値は、参考値とする。

注2) 図は、メーカーを特定するものではない。

## タイムチャート付図

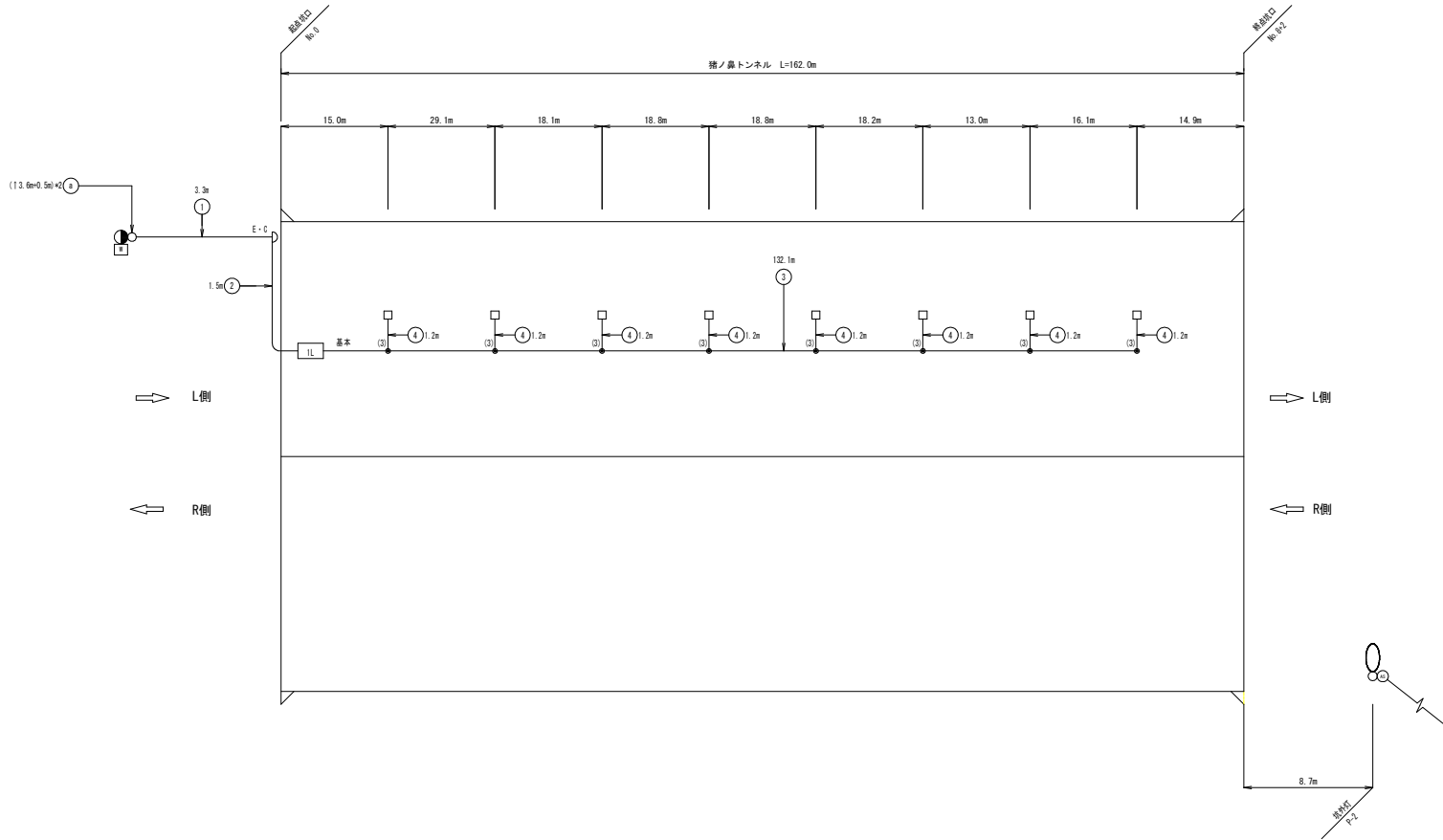


注) 100lxは調光点灯とする。(入口照明: 50%調光)

## 当初設計図面

工事名	R8波士 久尾穴渡線 (猪ノ鼻トンネル) 海・小谷 トンネル照明設備工事
路線名等	(-)久尾穴渡線
工事箇所	海部郡海福町小谷 (猪ノ鼻トンネル)
図面名	自動調光装置外形図 [参考]
縮尺	1:3 図面番号 13 / 14
会社名	
事業者名	徳島県興業士整備事務所

# 照明設備撤去図



凡例：数量表

記号	名称	仕様	数量	備考
□	基本照明器具	FL40×2	8 台	
○	坑外灯 P-2	[灯具・LED、支柱φ18 既設再利用]	[1 基]	既設再利用、受電切替え
⊙	自動点滅器	プラグイン・ニップル式：AC200V3A	[1 個]	
○-A-	引込柱	鋼管柱(φ101.6)	1 基	
□	引込計器盤	屋外抱柱形：300×450×180	1 基	
—	電線路	地中埋設配管	-	
—	電線路	コンクリート埋設配管	-	
—	電線路	露出配管・露出配線	-	
⊕	接地	D種接地工事	1 箇所	既設再利用
E+C	エントランスキャップ	G28	1 個	
○	丸型3分岐BOX	G28	8 個	

配線リスト

記号	回路番号	負荷名称	電線・ケーブルサイズ	配管種別	施工・配管	施工・配線
①	引	電源引込線	WF-F 2.0mm <sup>2</sup> -3C	-	-	管内配線
①	1L	基本照明	DV 2.0mm <sup>2</sup> -3C	-	-	架空配線
②	1L	基本照明	DV 3.5sq-3C	G28	屋外露出	管内配線
③	1L	基本照明	DV 3.5sq-3C	G28	屋外露出	管内配線
④	1L	基本照明	DV 3.5sq-3C	G28	屋外露出	管内配線

## 当初設計図面

工事名	R8 波士 久尾穴境浦線(猪ノ鼻トンネル)海・小谷トンネル照明設備工事		
路線名等	(-)久尾穴境浦線		
工事箇所	海部郡海陽町小谷(猪ノ鼻トンネル)		
図面名	照明設備撤去図		
縮尺	—	図面番号	14 / 14
会社名			
事業者名	浜島県英波里士整備事務所		